

Rotationskopf- Bürstentgratmaschine GratMaxx



FEUCHT

www.feucht-antriebstechnik.de

Rotationskopf-
Bürstentgratmaschine
GratMaxx

Bärenstark
und flüsterleise!



Klemmung
von
Bürstzustellung

FEUCHT

3 KW bearbeiten Ihren Grat!



**Rotationskopf-
Bürstentgratmaschine
GratMaxx**





Geöffneter Arbeitsraum
gute Zugangsmöglichkeit



Schmutz-
schublade

FEUCHT

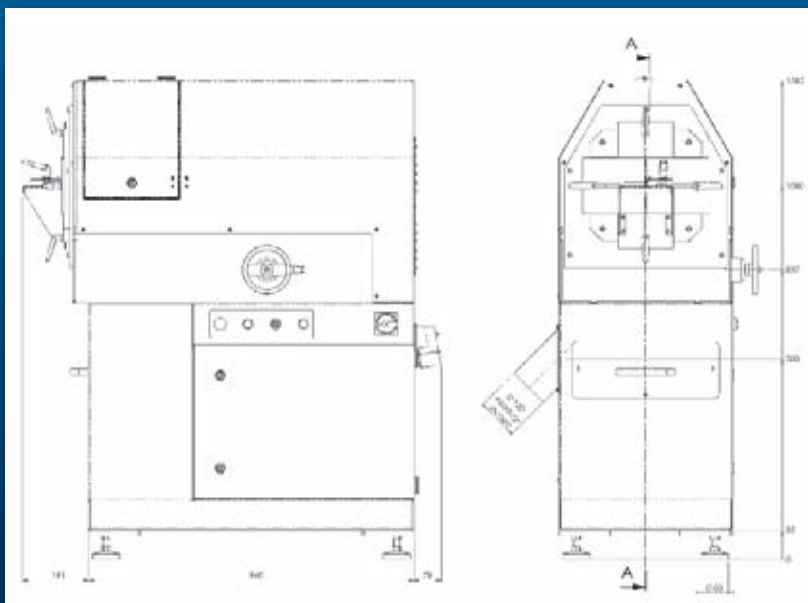
Rotationskopf- Bürstentratmaschine GratMaxx

Technische Daten:

Material	Stahl, Edelstahl und NE-Metalle (Motordrehzahlen 700 – 1.900 U/min., stufenlos)
Min. Werkstück-Ø	5 mm
Max. Werkstück-Ø	100 mm (150 mm)
Bürstabmessungen	2 Stück Ø 300 (250) x 50 oder 3 Stück Ø 300 (250) x 35
Antriebsleistung	3,0 KW
Anschlussleistung	3,5 KW
Betriebsspannung	3 ~, 400 Volt, 50 Hz
Nennstrom	8A
Vorsicherung	max. 16A
Steuerspannung	24V/DC
Breite	ca. 500 mm + Handrad 74mm, + Absaugstutzen 130mm
Höhe	ca. 1382 mm
Bearbeitungshöhe	ca. 1080 mm
Tiefe	1209 mm
Gewicht	ca. 310 Kg
Schalldruckpegel	bei Drehzahl 700 U/min. 64dB(A) Bei Drehzahl 1500 U/min. 74 dB(A) Bei Bearbeitung eines Werkstücks mit Höchstdrehzahl 82 dB(A)

Lackierung: 7035 Lichtgrau / 7016 Anthrazitgrau

- Lieferumfang:**
- Rotationskopf-Bürstentratmaschine GratMaxx mit Stromanschlussbuchse, ohne Kabel
 - Werkstückauflagetisch mit verstellbarem Winkelanschlag und Werkstückanschlägen
 - Werkzeug für Bürstwechsel
 - Ohne Bürsten



CE Die Abmessungen dieser Maschine sind CE-Konform. Unsere Konstruktionen werden nach praktischen Bedürfnissen laufend angepasst. Änderungen können, ohne zu erfolgen, Angaben zum Inhalt und Layout ändern.

Rotationskopf- Bürstentratmaschine GratMaxx

Die Maschine eignet sich zum entgraten von Schnittkanten an:
Rundrohren, Vierkantrohren, Rechteckrohren,
Vollmaterialien, Profilen aller Art

Werkstoffe:

Stahl hart oder weich
NE-Metalle
Kunststoffe

Arbeitsablauf:

Nach Einstellung der Werkstückauflage und den seitlichen Anschlägen wird das gratige Werkstück leicht an die sich um die eigene Achse drehende Bürste gehalten, ohne das Werkstück zu drehen, diese Bewegung macht auch die Bürste.

Der Werkstück-Werkstoff und die Gratstärke sowie die gewünschte Kantenverrundung bestimmen den Anpressdruck und die Anpressdauer, in der Regel ca. 1-5 Sekunden.

Bürstpaket
2 x Ø 300 x 50

*fliegend gelagerte Bürstspindel
ermöglicht einfachen und
schnellen Bürstwechsel*



Kontakt

Feucht GmbH

Gewerbestraße 3
D-72813 St. Johann-Upfingen

Tel. +49 (0) 7122-82590-0
Fax +49 (0) 7122-82590-55

Mail: info@feucht-antriebstechnik.de
Web: www.feucht-antriebstechnik.de

Registrierung:
Ust-Idt.Nr: DE 242525416
Reg.Nr. U HRB361035

